

## Блок розеток выдвижной вертикальный LIFT GLASS.

Серия 11.

Артикул: 11.800.02.047, 11.800.02.048.

Руководство по эксплуатации.

### 1. Общие сведения.

- Блок розеток выдвижной вертикальный LIFT GLASS 11.800.02.047, 11.800.02.048 (далее просто Блок розеток) подходит для установки на рабочем столе на кухне, дома, в офисе, в гостиничном номере и т.д.
- Блок розеток имеет 3 сетевые розетки с заземлением (SCHUKO), 1 порт зарядки USB Type A и 1 порт зарядки USB Type C.
- Внешний вид и размеры показаны на Рис. 1.

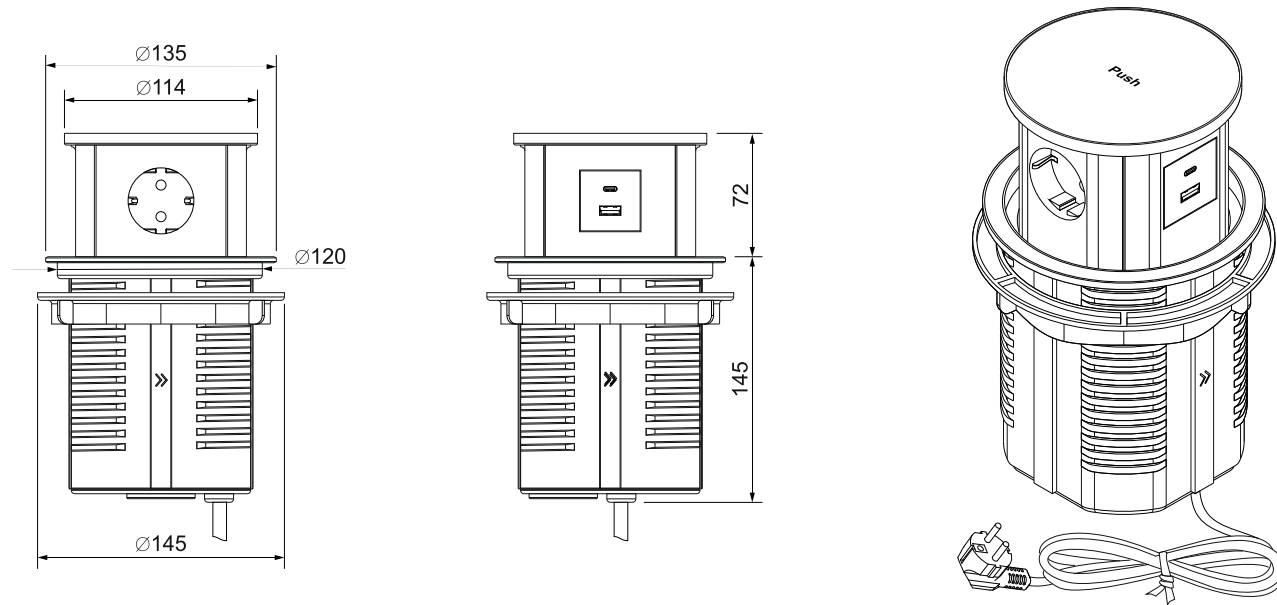


Рис. 1

### 2. Технические характеристики.

- Входное напряжение: 220-240 В, 50-60 Гц;
- Сетевые розетки: 3 шт. с заземлением (SCHUKO);
- Максимальный ток нагрузки: 16 А (3,5 кВт);
- USB зарядное устройство:
  - USB A, выход: 5 В/3А, 9 В/ 2 А, 12 В/1.5 А;
  - USB C, выход: 5 В/3А, 9 В/ 2.22 А, 12 В/1.67 А;
  - USB A+C, выход: 5 В/3А;
- Длина кабеля питания: 1,8 м;
- Сечение кабеля: 3x1,5 мм<sup>2</sup>;
- Диаметр установочного отверстия: 120 мм;
- Цвет корпуса:
  - 11.800.02.049: белый;
  - 11.800.02.050: черный;
- Степень защиты от воздействия окружающей среды: IP20.

### 3. Комплектность.

- Блок розеток: 1 шт.
- Руководство по эксплуатации: 1 шт.
- Упаковочная коробка: 1 шт.

### 4. Подготовка к работе и установка.

- **ВНИМАНИЕ:** Установку и подключение блока розеток должен производить квалифицированный специалист-электрик.
- Подготовьте отверстие на рабочей поверхности диаметром 120 мм (Рис.2-1). Толщина рабочей поверхности должна быть 10 -80 мм.
- **ВНИМАНИЕ:** Убедитесь, что под рабочей поверхностью достаточно места для блока розеток. Кабель не должен быть натянут!
- Снимите стопорное кольцо, вращая его против часовой стрелки.
- Установите блок розеток в отверстие (Рис.2-2) и закрутите стопорное кольцо, вращая его по часовой стрелке (Рис.2-3).
- Подключите кабель питания к источнику напряжения 220-240 В~ 50 Гц.
- Для подъема блока розеток надавите на крышку блока розеток до щелчка. Блок автоматически выдвигается. Для опускания блока розеток надавите на крышку блока розеток и опустите его в корпус до щелчка (Рис. 2-4).

### 5 Требования безопасности.

- Установка и обслуживание блока розеток производить только при отключенной электрической сети.
- Чтобы сохранить привлекательный внешний вид изделия, периодически протирайте его мягкой тканью.
- Не используйте сильных химических растворителей для протирки изделия. Это может повредить покрытие изделие.
- **ВНИМАНИЕ:** Всегда проверяйте, нет ли препятствий для нормального подъема/опускания.
- **ВНИМАНИЕ!** При эксплуатации не допускайте превышения параметров по току и напряжению, указанных в данном руководстве.
- Запрещается использование устройства при повышенных температурах окружающей среды и вблизи нагревательных приборов.
- В случае обнаружения неисправности устройства немедленно прекратите эксплуатацию, отключите электропитание и обратитесь к специалисту.
- Категорически запрещается самостоятельно разбирать и ремонтировать изделие.

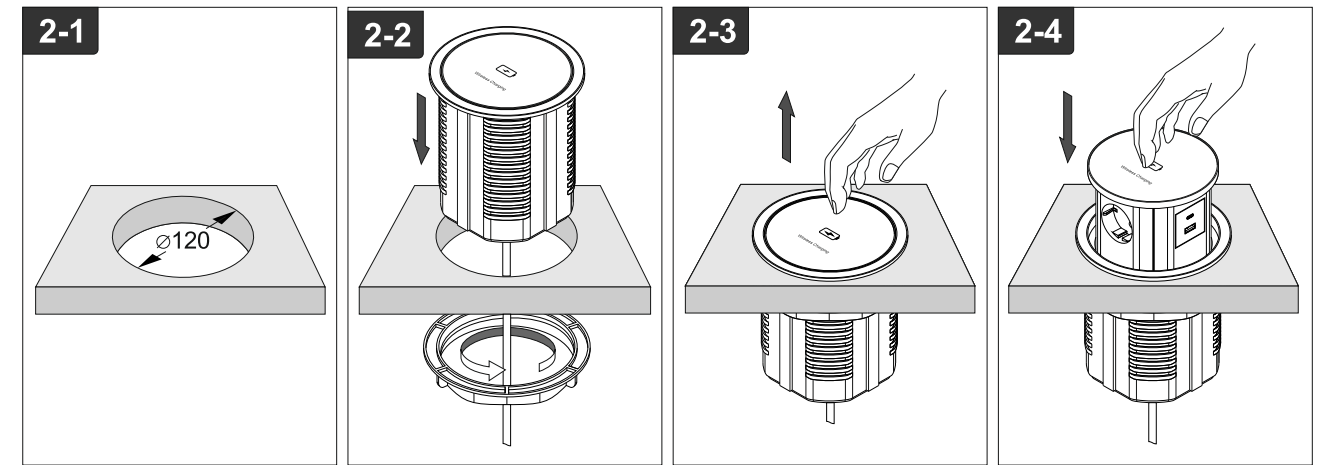


Рис. 2

### 6. Гарантийные обязательства.

- Гарантийный срок эксплуатации составляет 12 месяцев со дня продажи торговой организацией.
- В случае обнаружения неисправностей блока розеток до истечения гарантийного срока, при соблюдении правил установки и эксплуатации, следует обращаться в торговую организацию, продавшую это изделие.
- **ВНИМАНИЕ!** Гарантия не распространяется:
  - На изделие, имеющие механические повреждения;
  - В случаях несоблюдения правил эксплуатации;
  - В случае внесения покупателем технических изменений в конструкцию изделия.

EAC